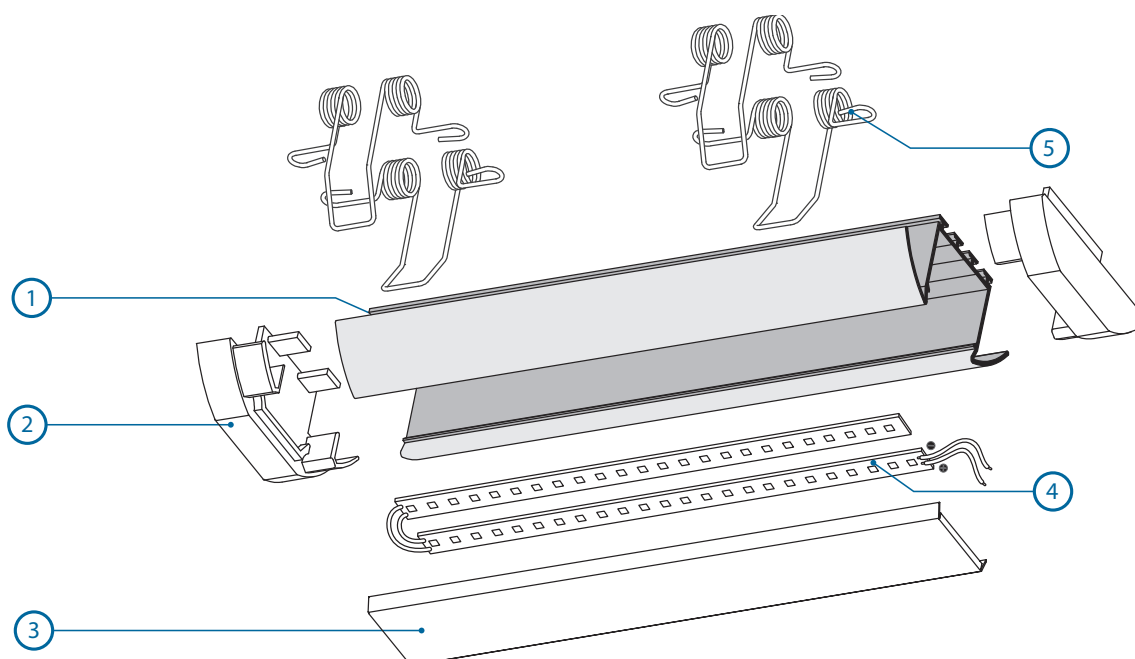




Podstawowe elementy oprawy / Basic fixture components



1. profil KOZEL / KOZEL profile
2. zaślepka / end cap

**LESTO** 24008



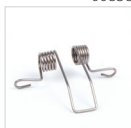
3. osłonka / cover

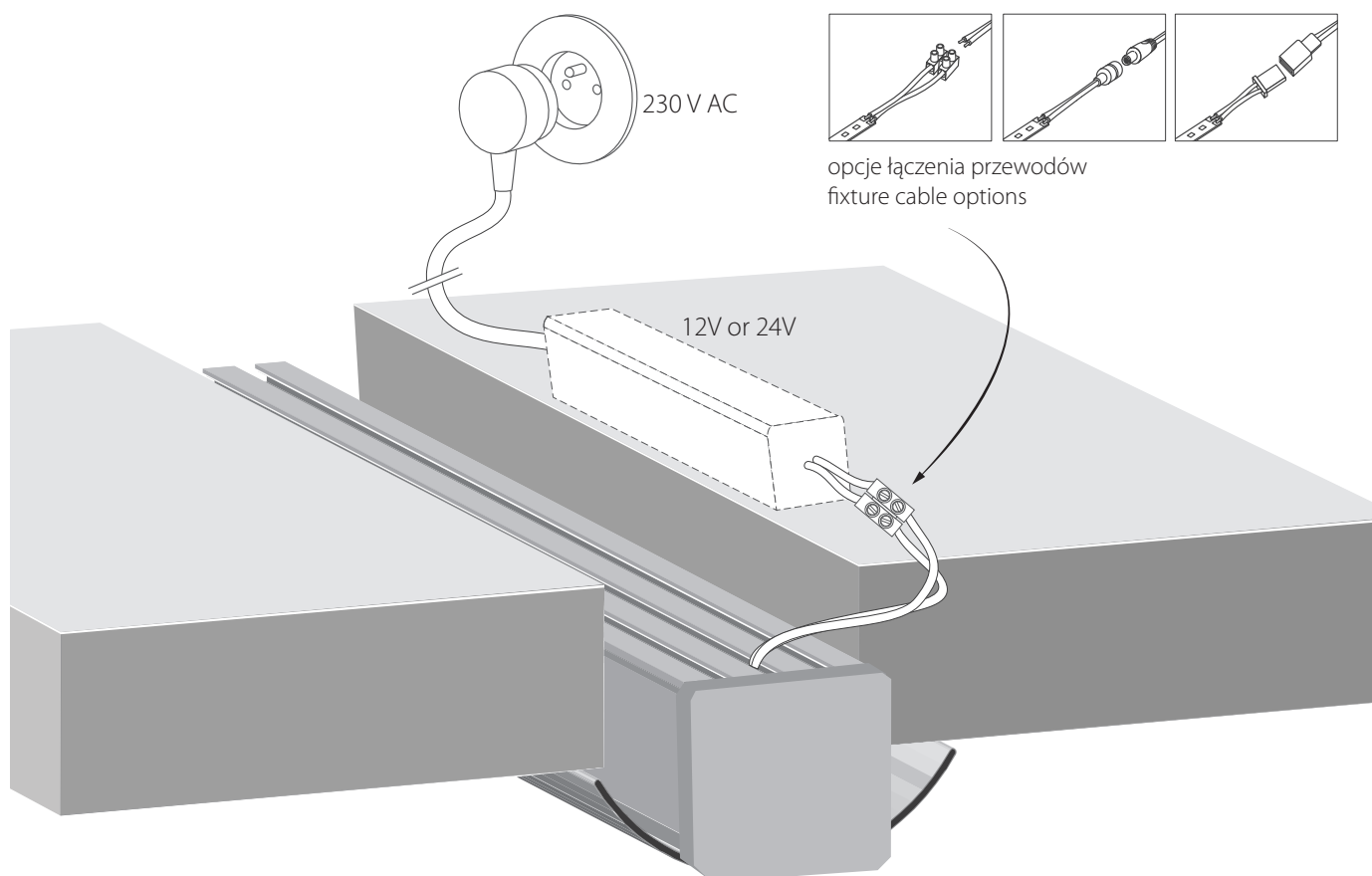
**HS 22** 17011   **HS 22** 17022   **LIGER 22** 17032   **MUN 22** 17042   **G-L** 00413   **G-L** 17006   **G-K** 17007   **G-K** 00415



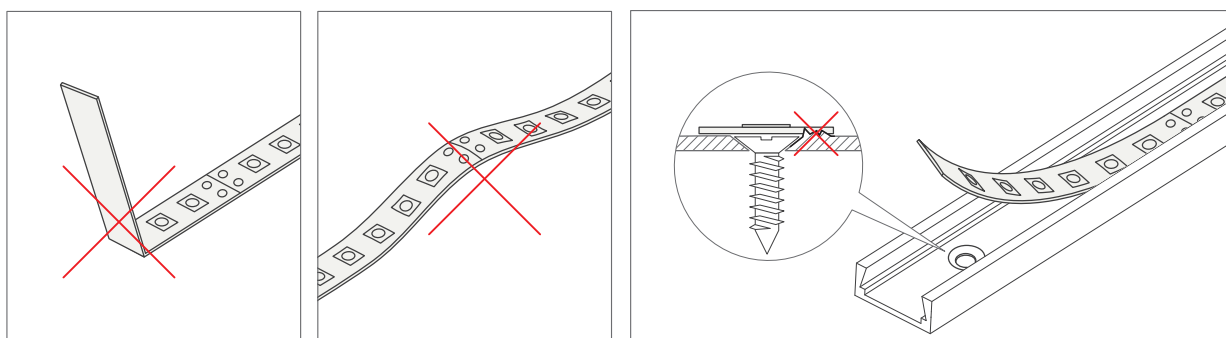
4. pasek LED (nie w komplecie) / LED strip (not included)
5. sprężyna KMA

**KMA** 00838





Montaż pasków LED / Installation of LED strips

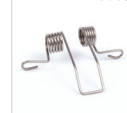


**UWAGA:**

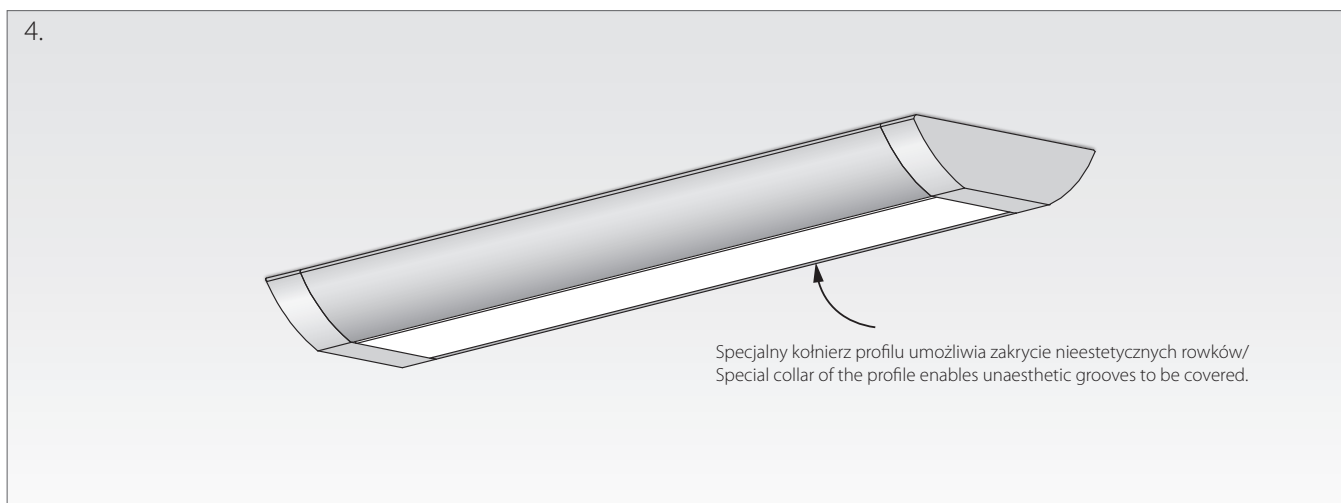
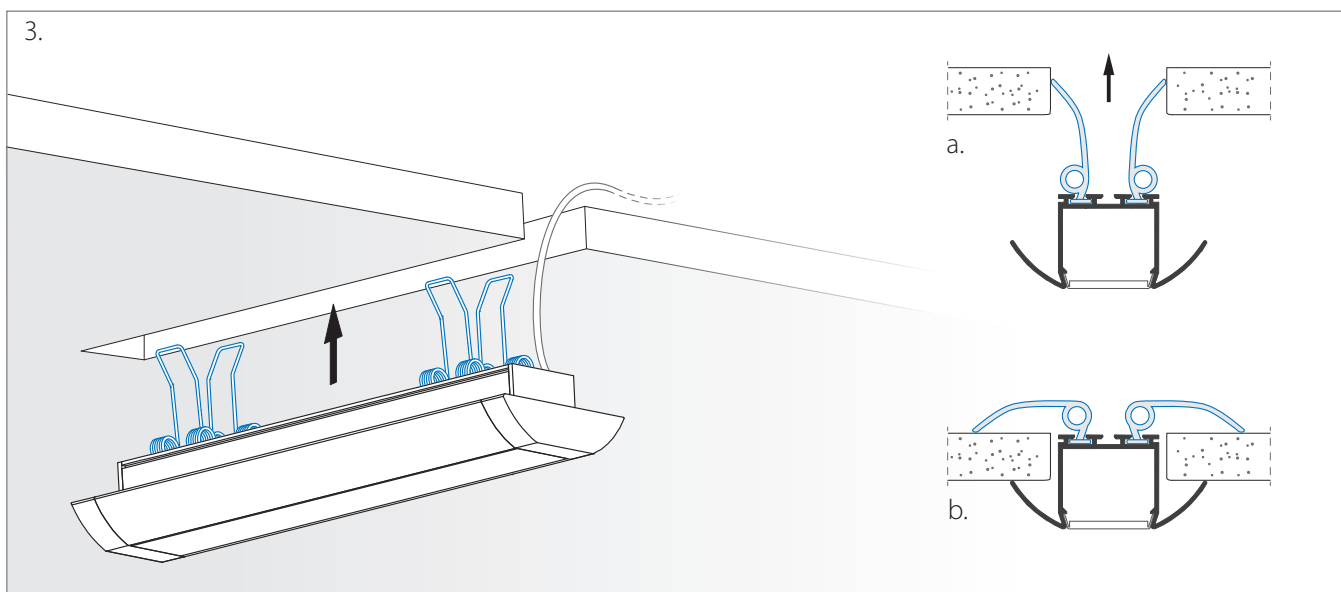
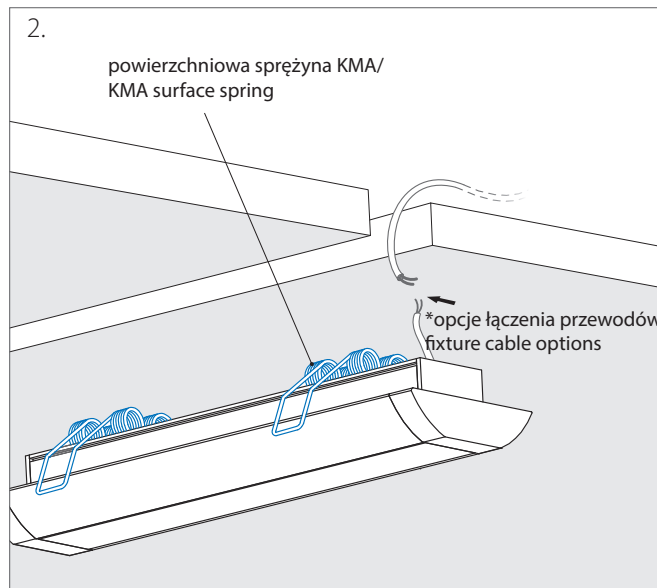
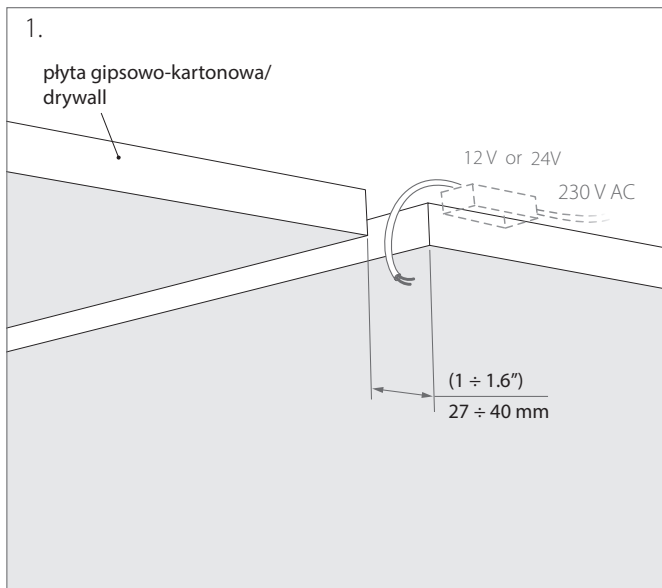
- Pasków LED nie należy przesadnie zaginać.
- Podczas naklejania pasków należy unikać wybrzuszeń.
- Powierzchnia powinna być gładka, bez ostrych krawędzi. Przed naklejeniem paska LED powierzchnię należy odpowiednio oczyścić.

**NOTE:**

- LED Strips should not be excessively bend.
- When laying LED strips to surface avoid ripples.
- The surface should be smooth, without sharp edges. Before applying the LED strip surface should be clean.



Montaż profilu LESTO do powierzchni (płyty gipsowo-kartonowej, wykonanej z drewna, itp) z wykorzystaniem sprężyn KMA/  
Mounting of the LESTO extrusion to a surface (drywall, wood etc) with the use of KMA surface mounting springs.



#### **Deklaracja zgodności**

Niniejszy produkt spełnia wymagania następujących Dyrektyw Unii Europejskiej:  
- Dyrektywa RoHS (2011/65/EU)

Producent zaleca, czyszczenie miękką, wilgotną szmatką.  
Nie ponosimy odpowiedzialności za szkody powstałe wskutek nieprawidłowego montażu.  
Zastrzegamy sobie prawo do zmian w konstrukcji produktu.

#### **Declaration of conformity**

The product meet the requirements of the following directives of the European Union:  
- Restriction of Hazardous Substances RoHS (2011/65/EU)

Use a damp cloth, never a strong cleaning agent.  
We shall assume no liability for damages resulting from wrong installation.  
We reserve the right to make changes in the product design.

