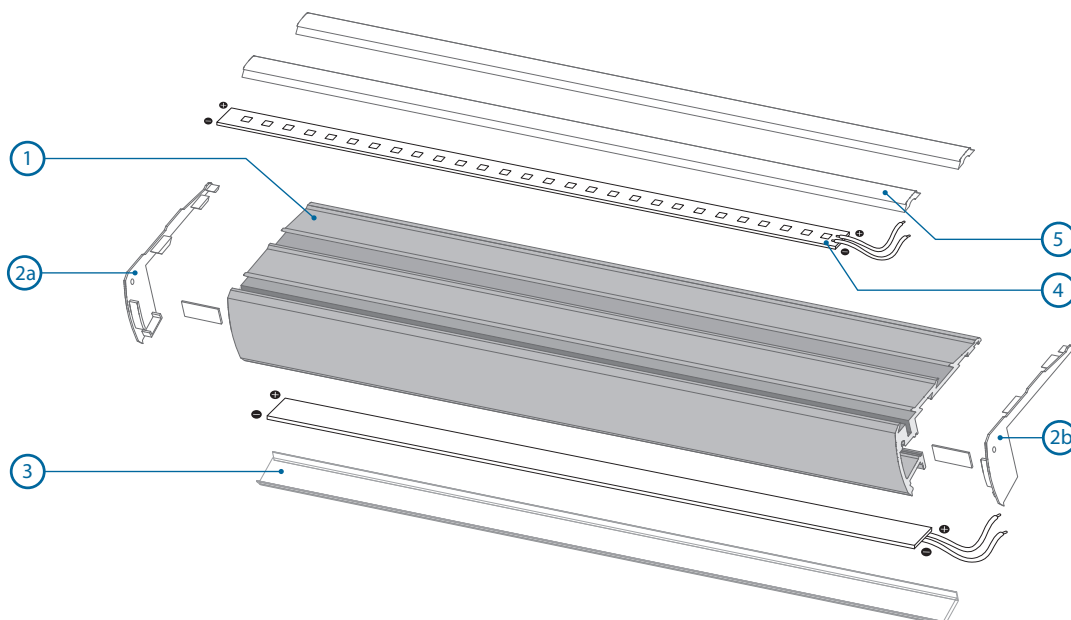




Podstawowe elementy oprawy / Basic fixture components



1. profil STEP / STEP profile

2a,b. zaślepka / end cap



3. osłonka / cover

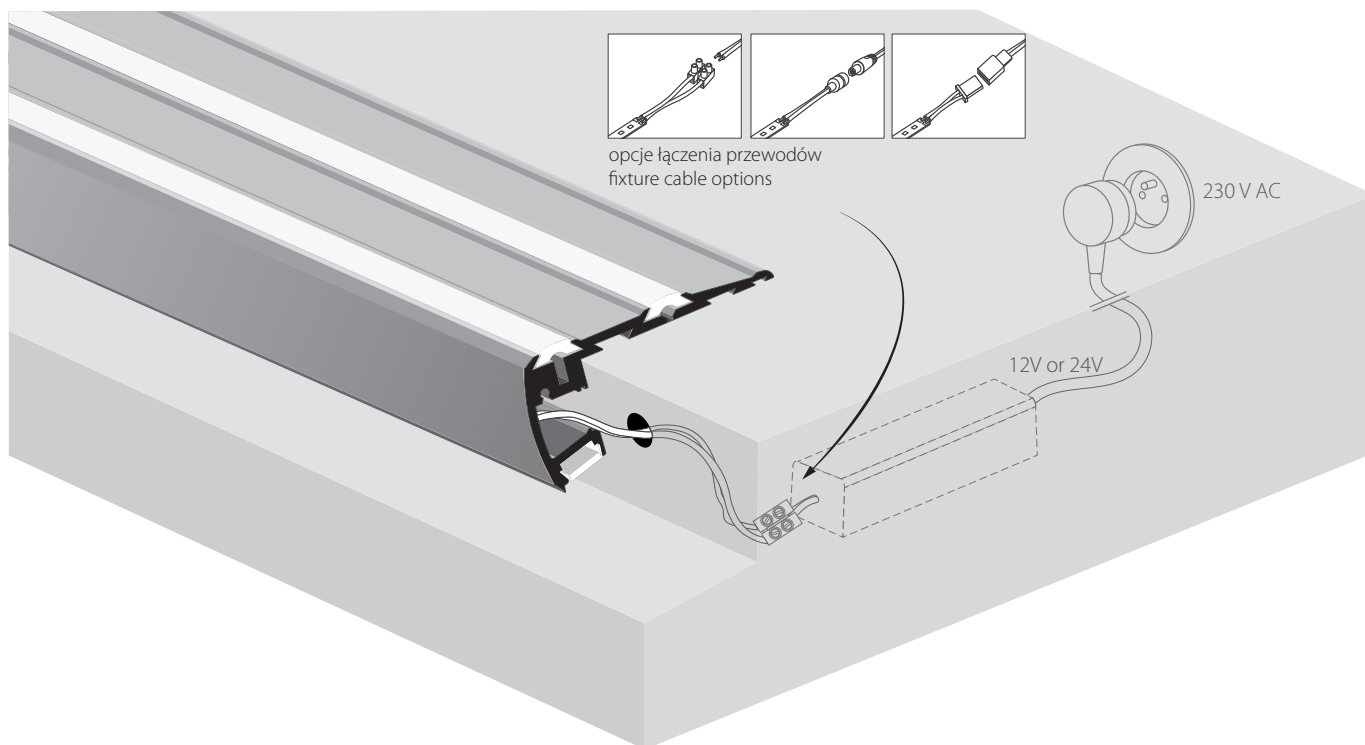


4. pasek LED (nie w komplecie) / LED strip (not included)

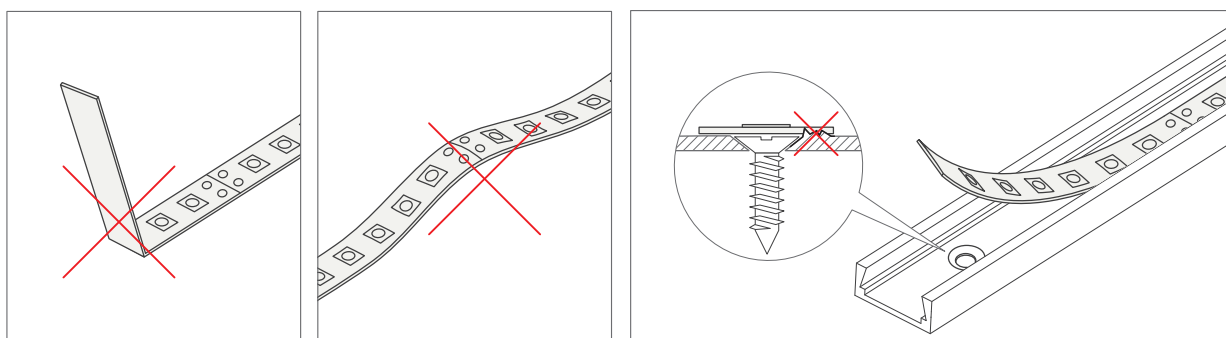
5. sznur antypoślizgowy / anti slip rubber strip



Schemat zasilania / Wiring diagram



Montaż pasków LED / Installation of LED strips



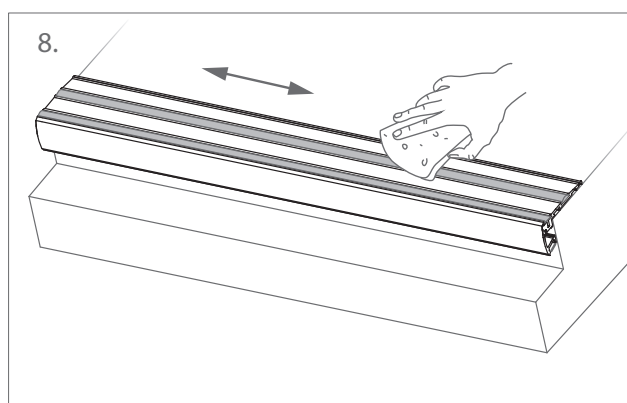
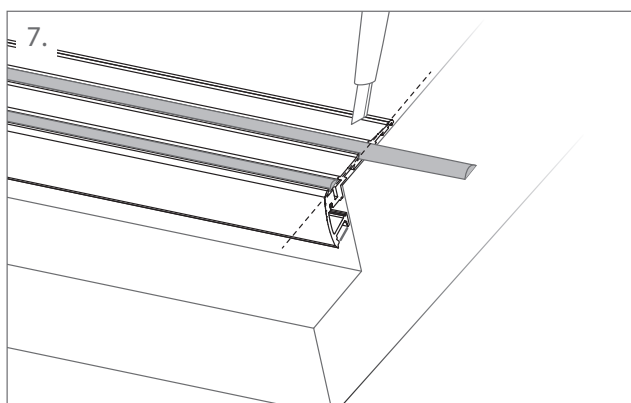
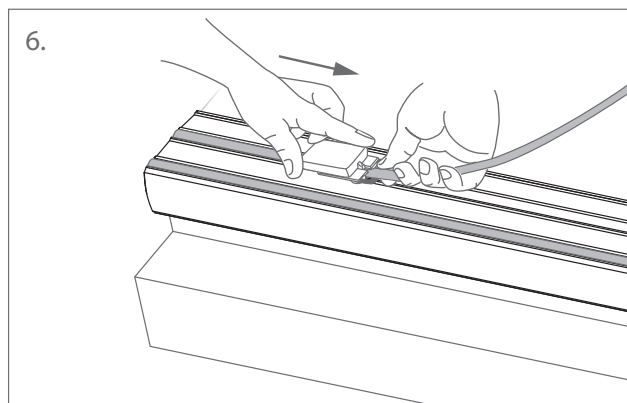
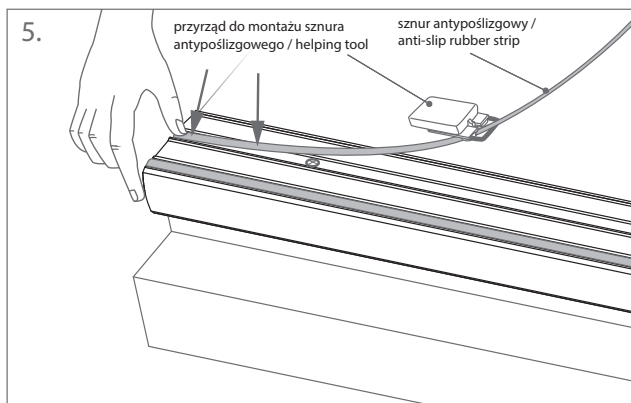
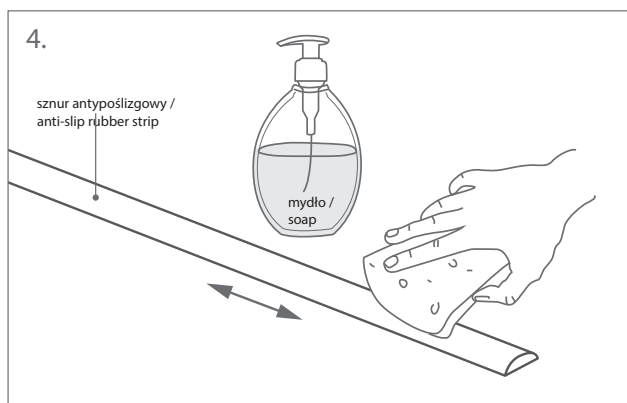
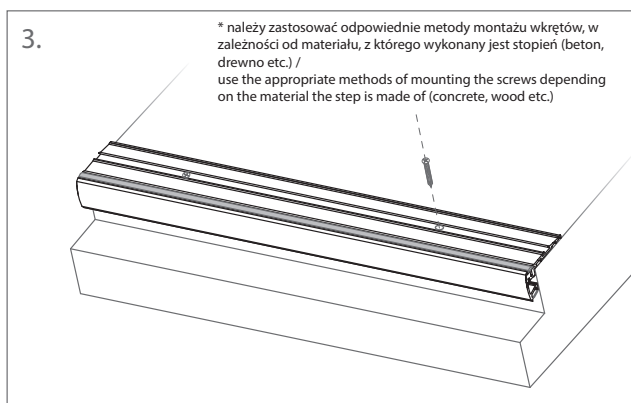
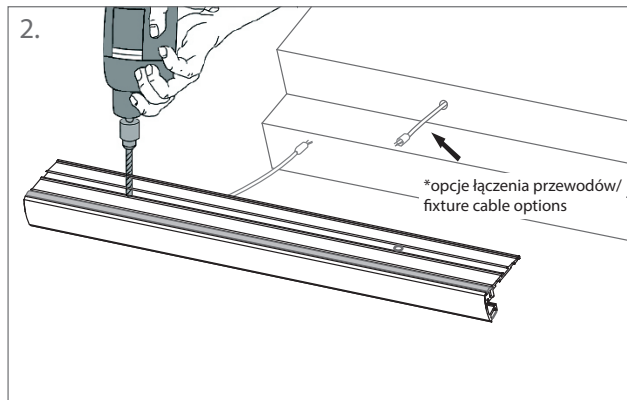
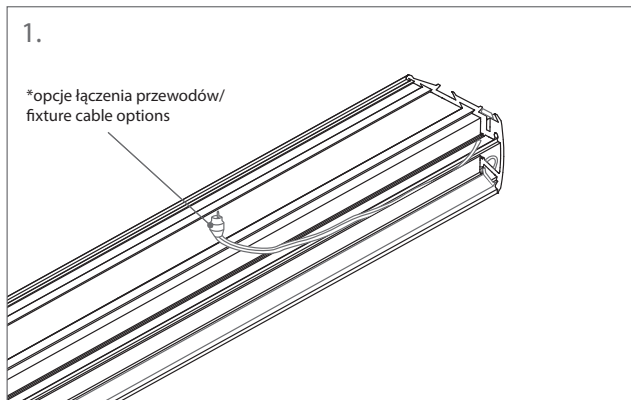
**UWAGA:**

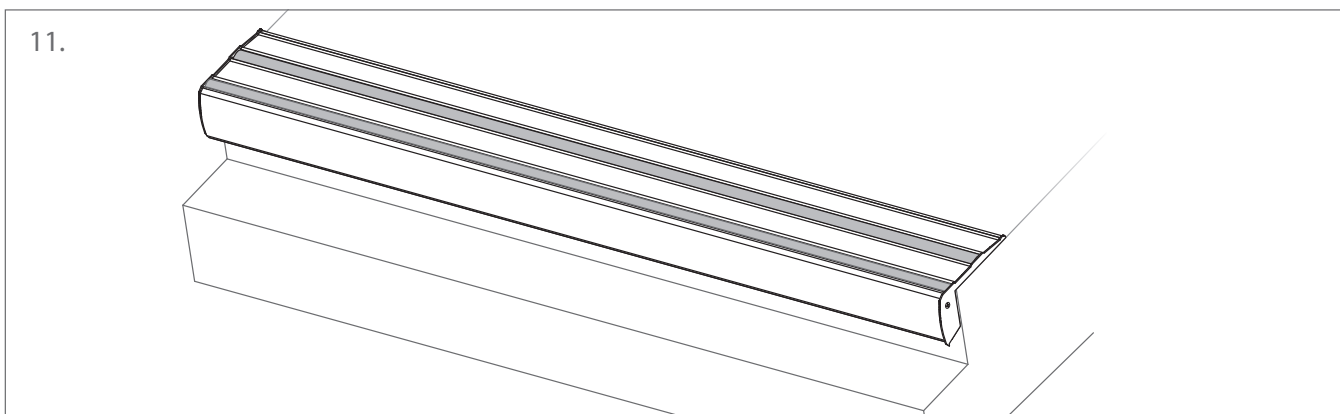
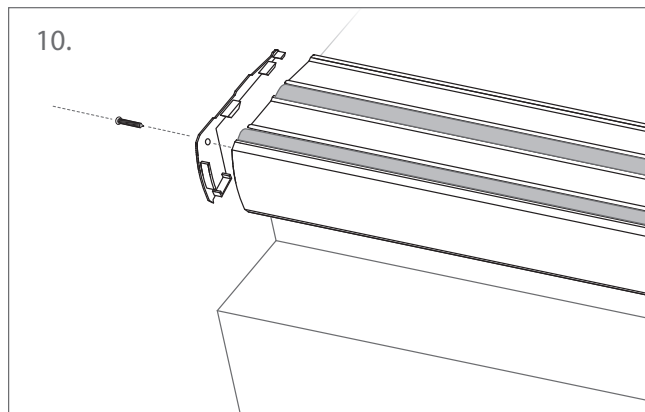
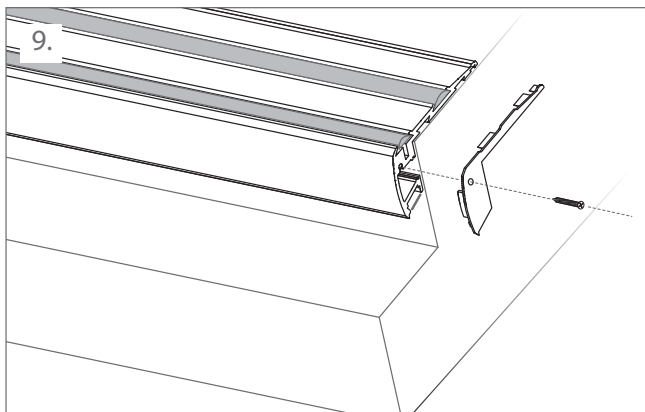
- Pasków LED nie należy przesadnie zaginać.
- Podczas naklejania pasków należy unikać wybrzuszeń.
- Powierzchnia powinna być gładka, bez ostrych krawędzi. Przed naklejeniem paska LED powierzchnię należy odpowiednio oczyścić.

**NOTE:**

- LED Strips should not be excessively bend.
- When laying LED strips to surface avoid ripples.
- The surface should be smooth, without sharp edges. Before applying the LED strip surface should be clean.

Montaż oprawy STEP / Mounting of the STEP extrusion





#### **Deklaracja zgodności**

Niniejszy produkt spełnia wymagania następujących Dyrektyw Unii Europejskiej:  
- Dyrektywa RoHS (2011/65/EU)

Producent zaleca, czyszczenie miękką, wilgotną szmatką.  
Nie ponosimy odpowiedzialności za szkody powstałe wskutek nieprawidłowego montażu.  
Zastrzegamy sobie prawo do zmian w konstrukcji produktu.

#### **Declaration of conformity**

The product meet the requirements of the following directives of the European Union:  
- Restriction of Hazardous Substances RoHS (2011/65/EU)

Use a damp cloth, never a strong cleaning agent.  
We shall assume no liability for damages resulting from wrong installation.  
We reserve the right to make changes in the product design.

