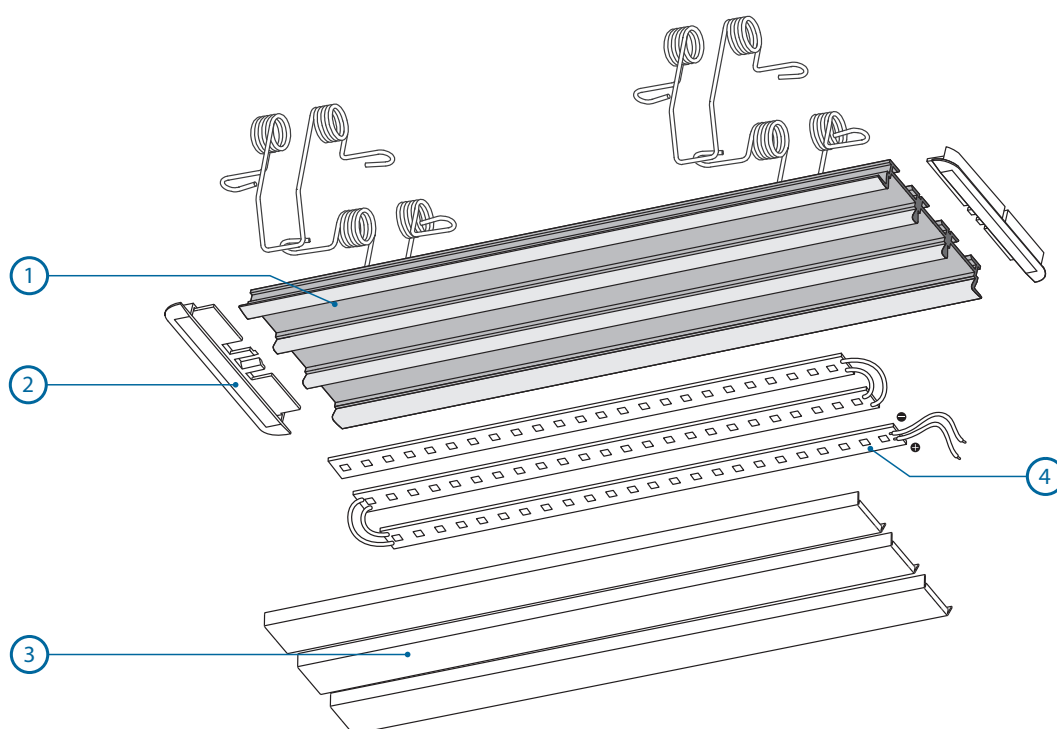




Podstawowe elementy oprawy / Basic fixture components



1. profi TRIADA - K / TRIADA - K profile
2. zaślepka / end cap

**TRIADA-k** 000100

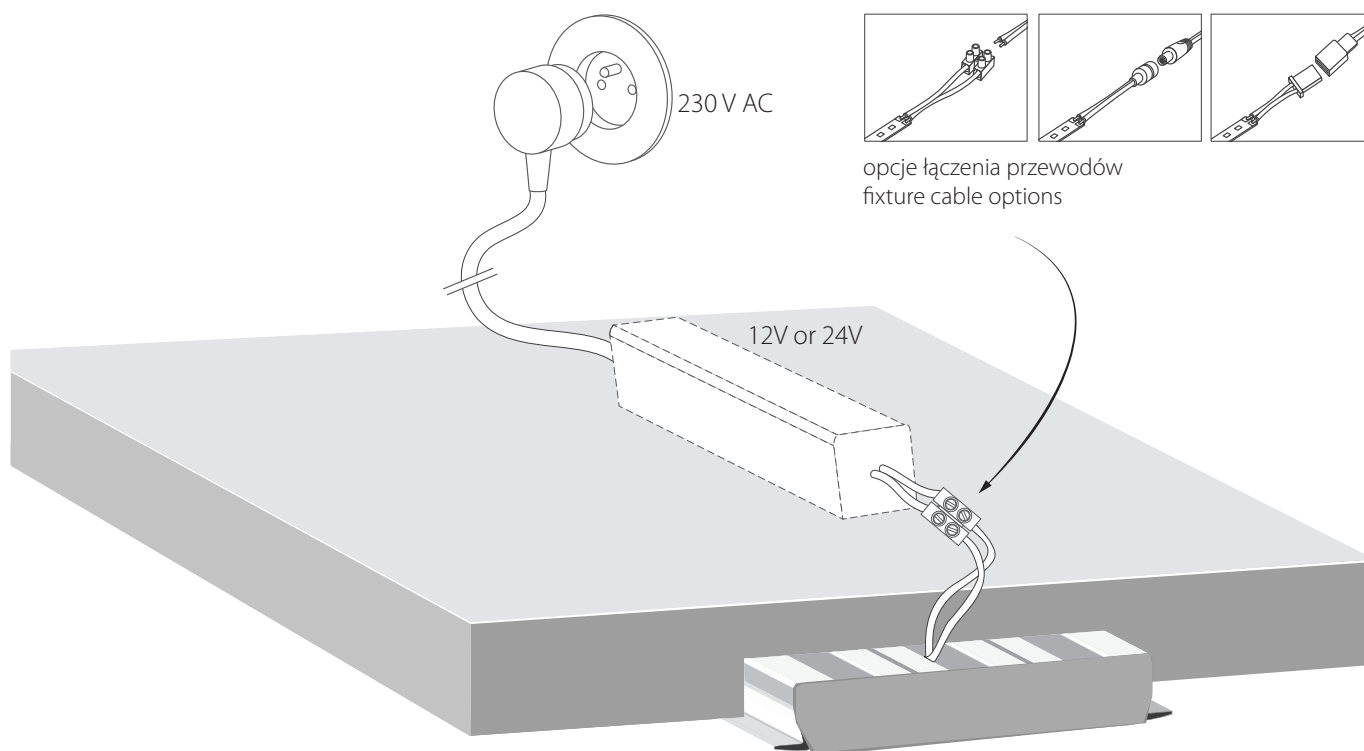


3. osłonka / cover

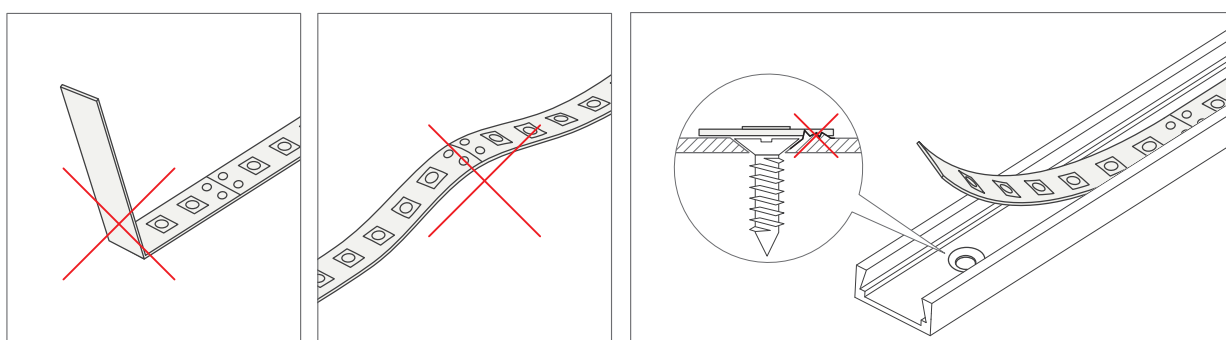
**K-12** 00155   **K-12** 00156   **KA-BIS 12** 17073   **KA-BIS 12** 17074   **HS 12** 00157   **HS 12** 00158



4. pasek LED (nie w komplecie) / LED strip (not included)



### Montaż pasków LED / Installation of LED strips



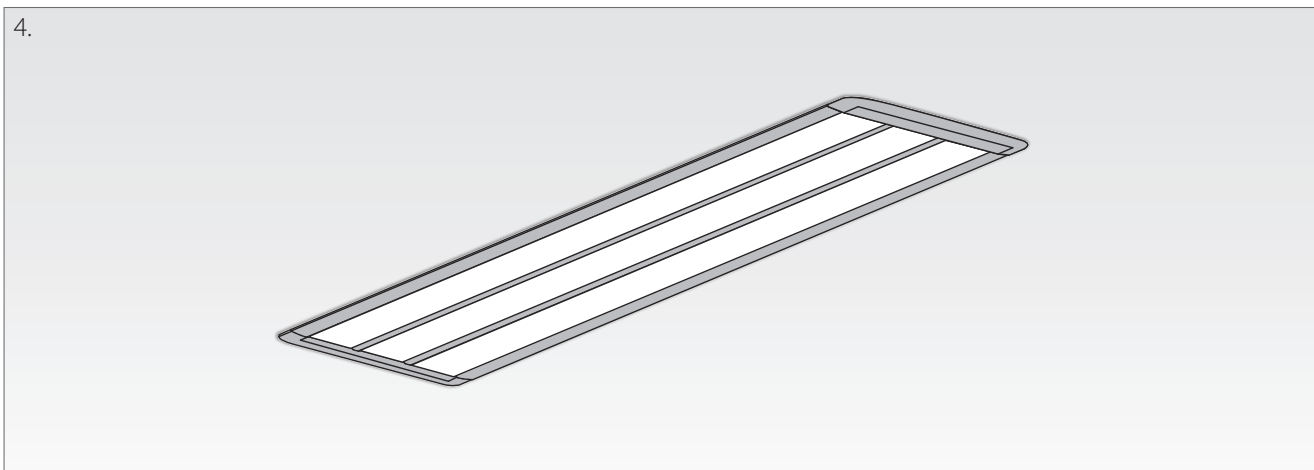
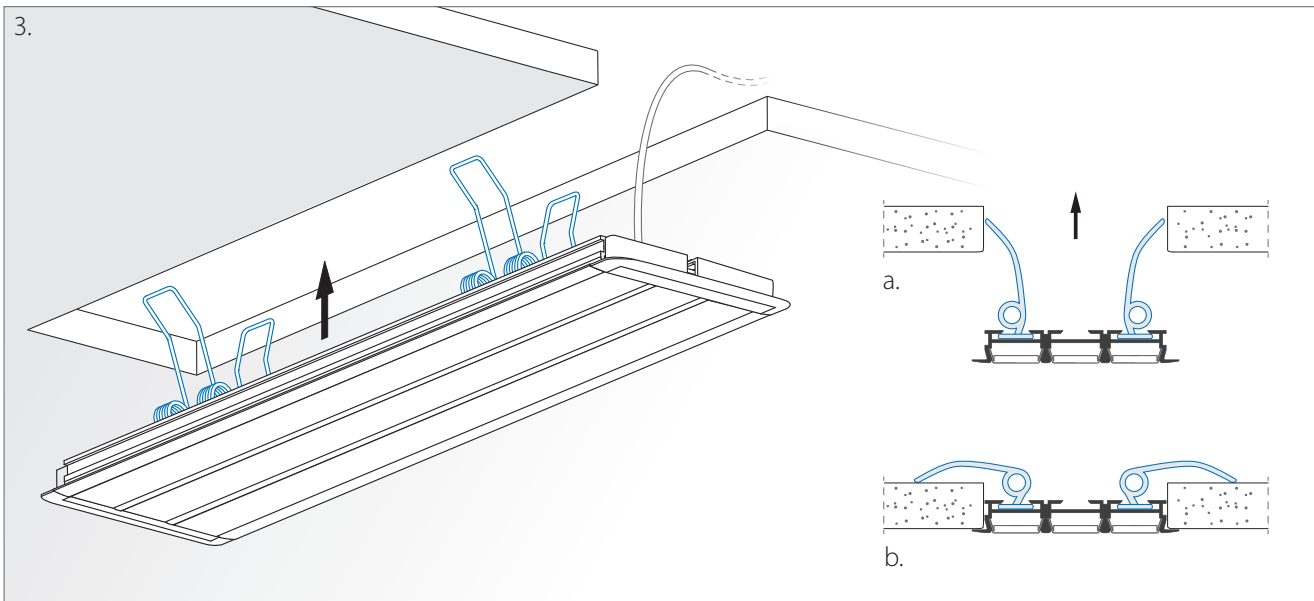
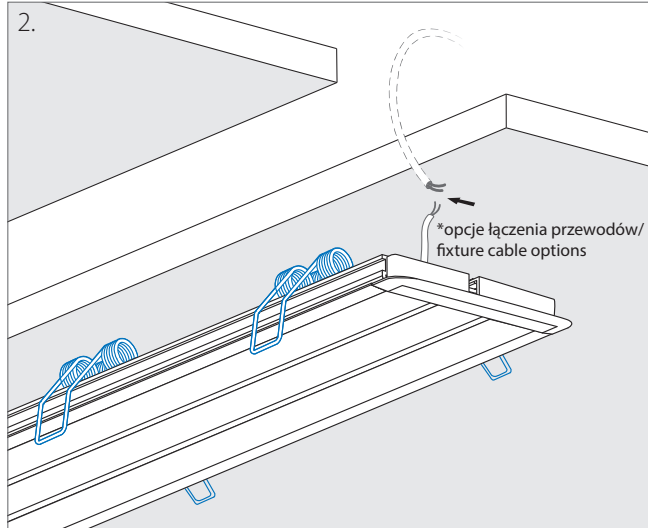
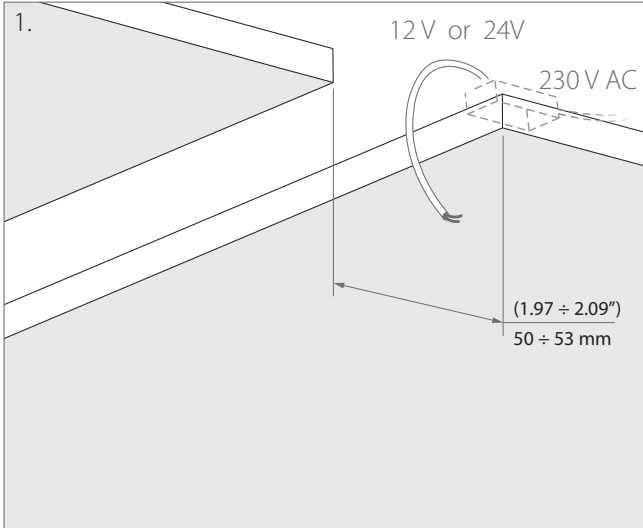
**UWAGA:**

- Pasków LED nie należy przesadnie zaginać.
- Podczas naklejania pasków należy unikać wybrzuszeń.
- Powierzchnia powinna być gładka, bez ostrych krawędzi. Przed naklejeniem paska LED powierzchnię należy odpowiednio oczyścić.

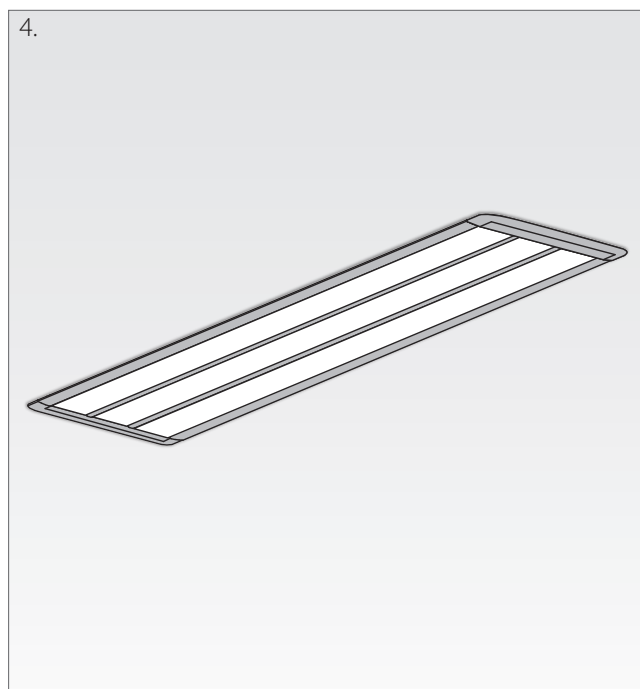
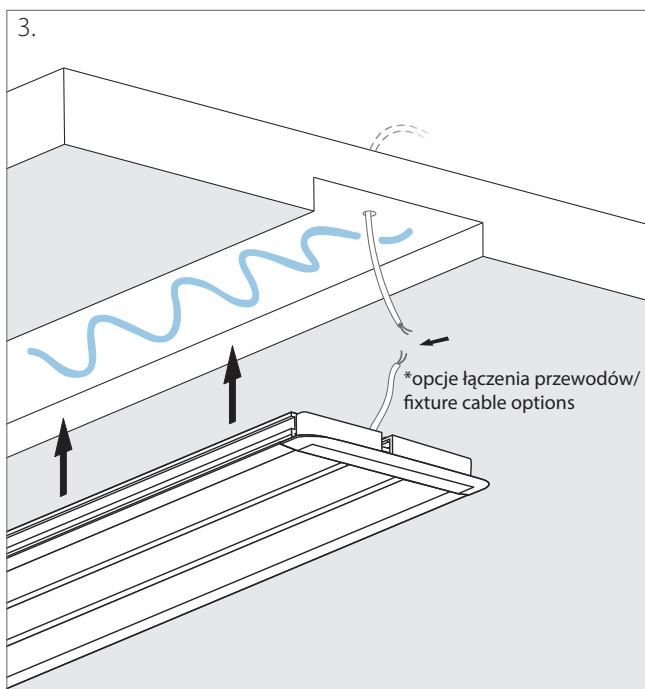
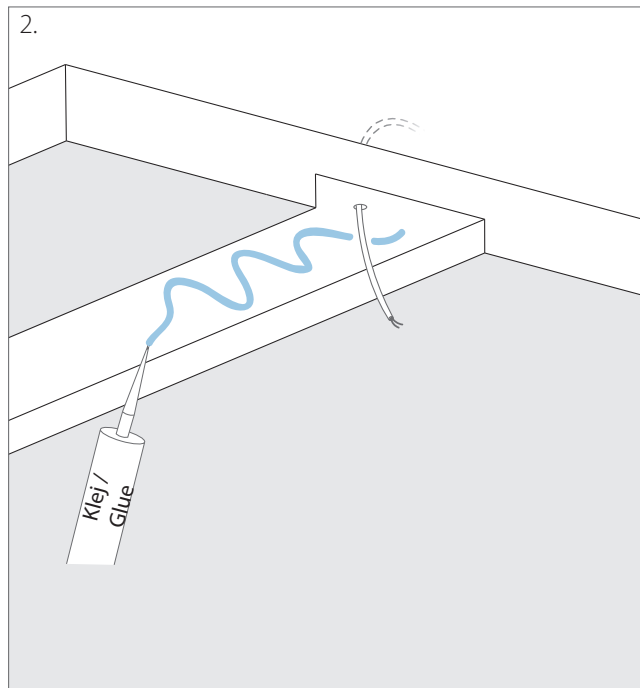
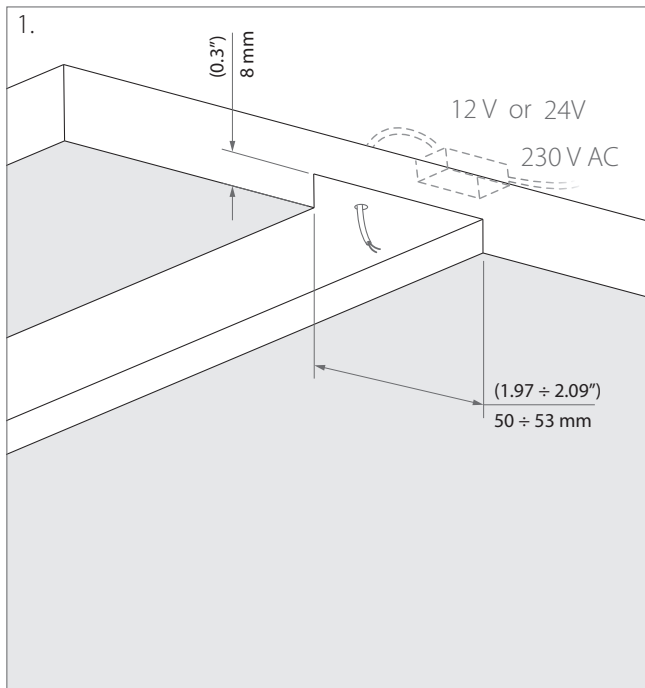
**NOTE:**

- LED Strips should not be excessively bend.
- When laying LED strips to surface avoid ripples.
- The surface should be smooth, without sharp edges. Before applying the LED strip surface should be clean.

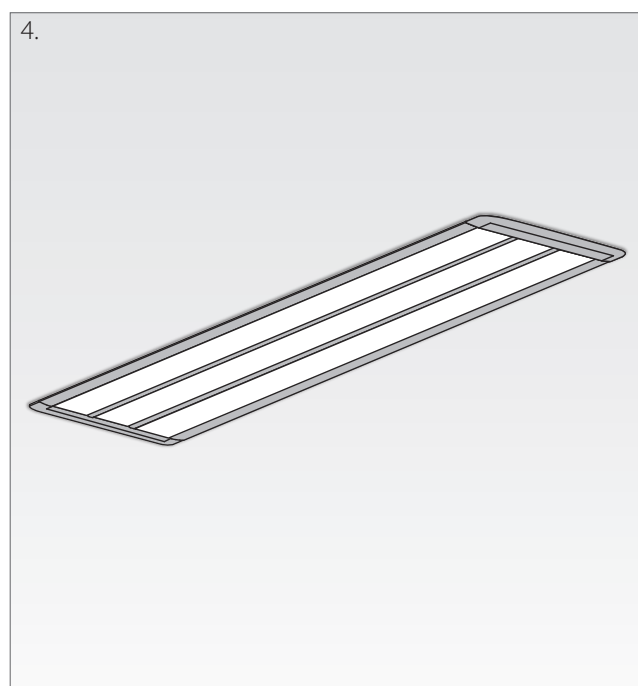
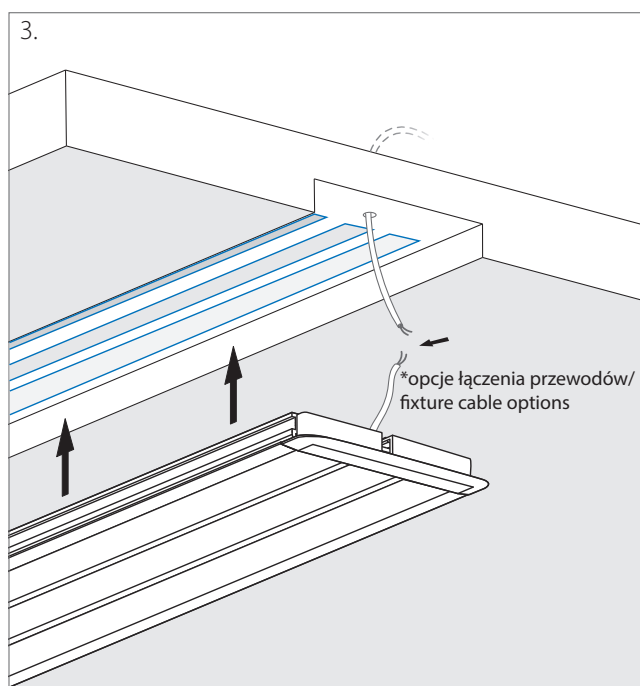
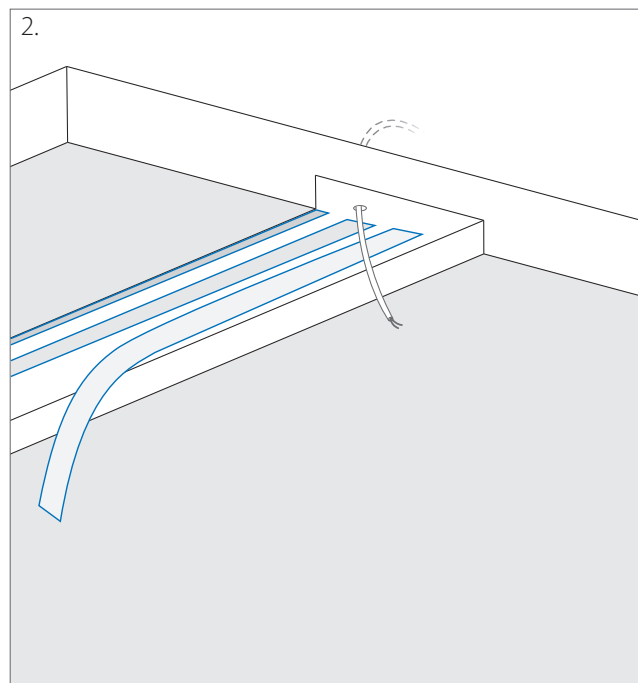
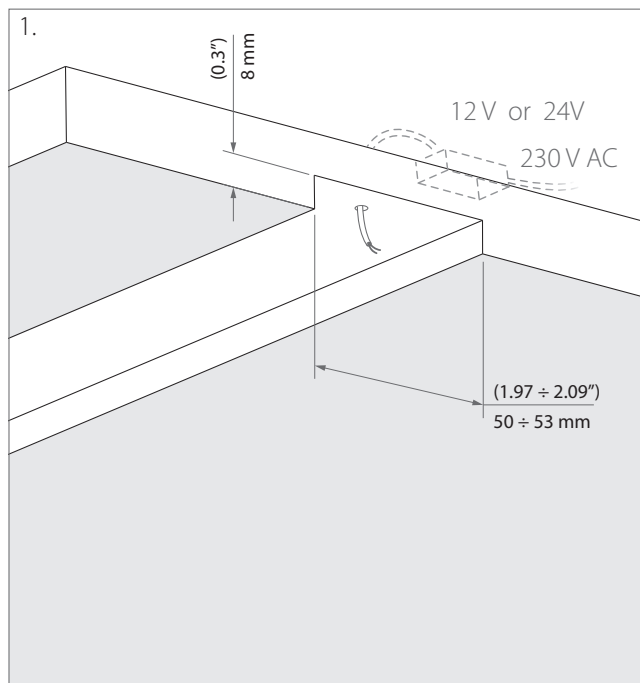
Montaż oprawy TRIADA-K do powierzchni (karton gips, drewno itp) przy pomocy sprężynek /  
 Mounting of the TRIADA-K extrusion to a surface (drywall, wood etc) with the use of surface mounting springs



Klej montażowy / Mounting glue



Taśma montażowa / Mounting tape



#### **Deklaracja zgodności**

Niniejszy produkt spełnia wymagania następujących Dyrektyw Unii Europejskiej:  
- Dyrektywa RoHS (2011/65/EU)

Producent zaleca, czyszczenie miękką, wilgotną szmatką.  
Nie ponosimy odpowiedzialności za szkody powstałe wskutek nieprawidłowego montażu.  
Zastrzegamy sobie prawo do zmian w konstrukcji produktu.

#### **Declaration of conformity**

The product meet the requirements of the following directives of the European Union:  
- Restriction of Hazardous Substances RoHS (2011/65/EU)

Use a damp cloth, never a strong cleaning agent.  
We shall assume no liability for damages resulting from wrong installation.  
We reserve the right to make changes in the product design.

