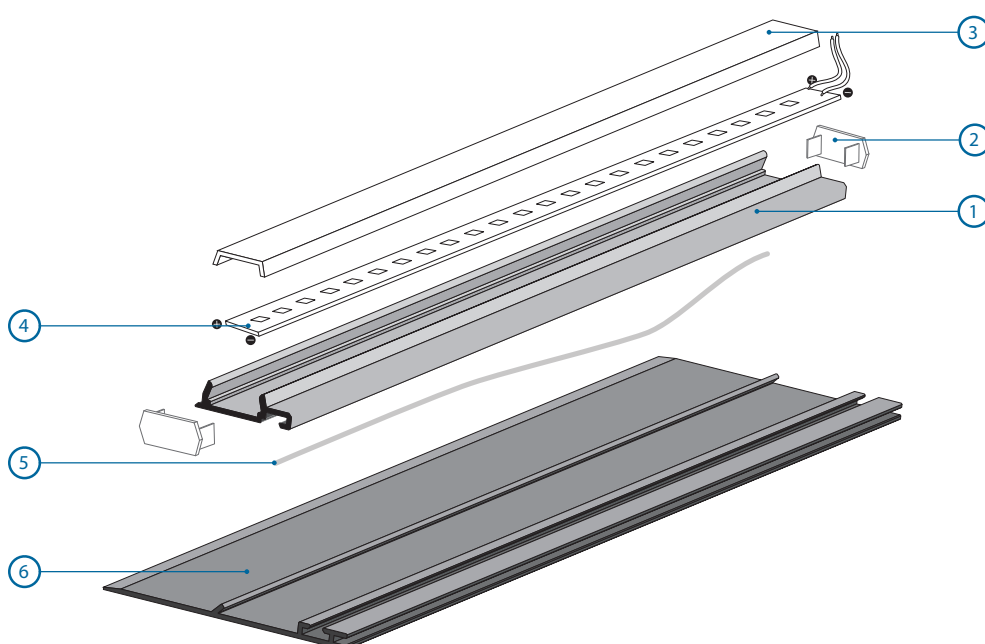


Podstawowe elementy oprawy / Basic fixture components



1. profil ONISA / ONISA profile
2. zaślepka / end cap

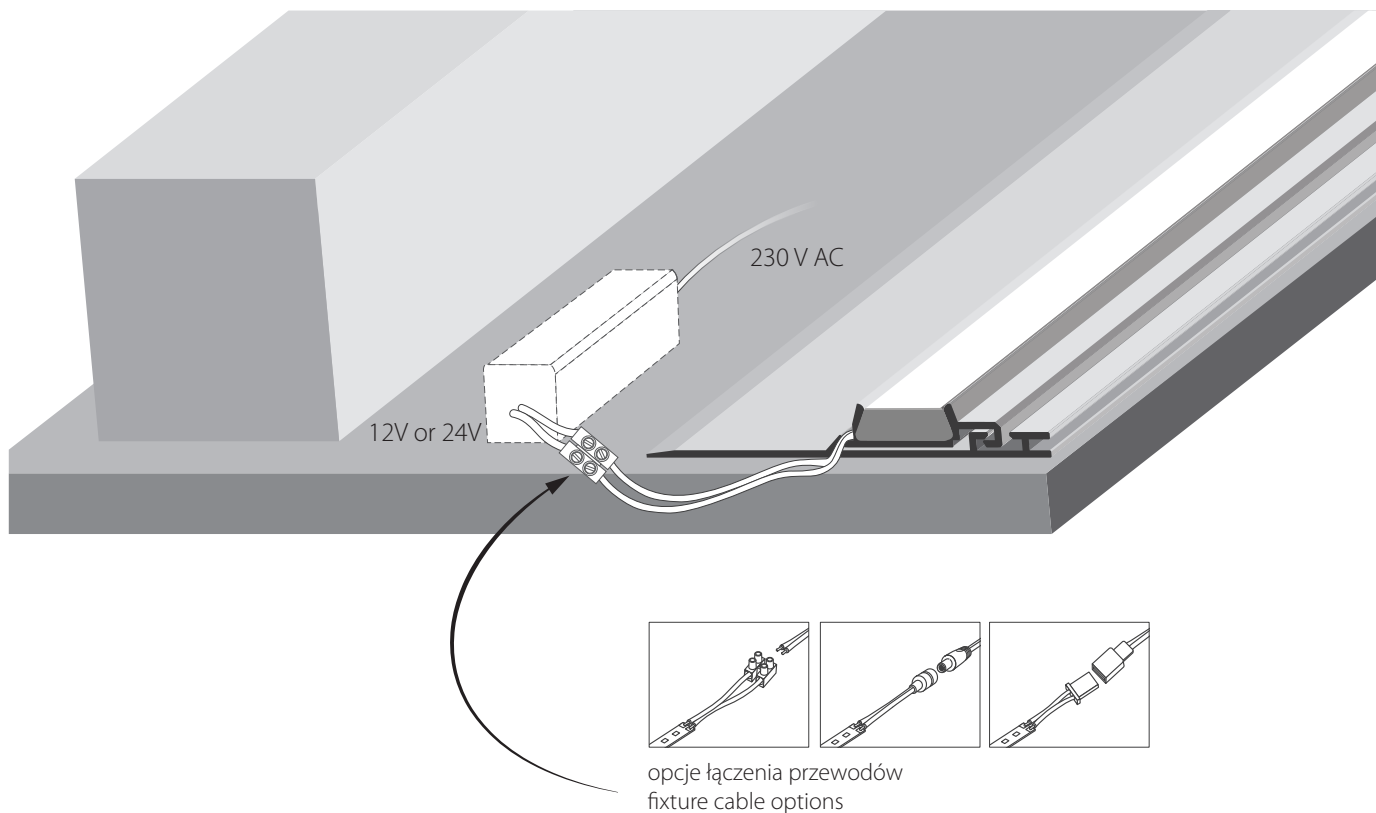
ONISA



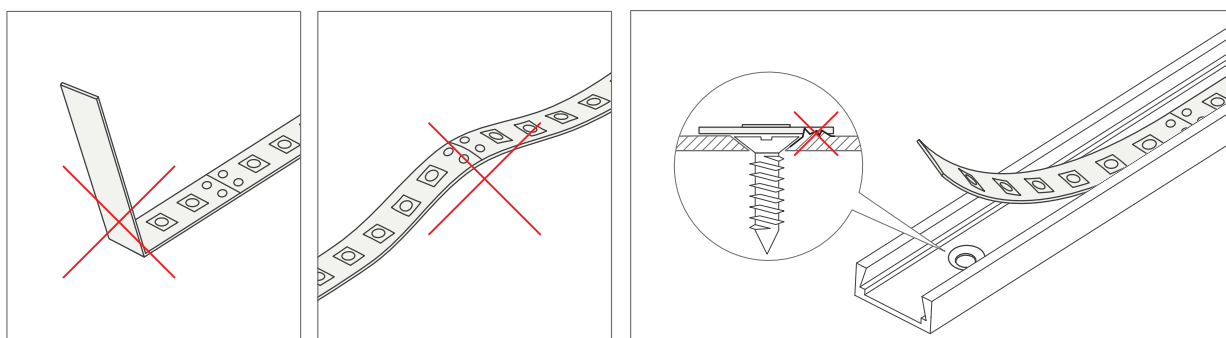
3. osłonka / cover



4. pasek LED (nie w komplecie) / LED strip (not included)
5. linka silikonowa / silicone cord
6. profil TENIPLAS / TENIPLAS profile



Montaż pasków LED / Installation of LED strips



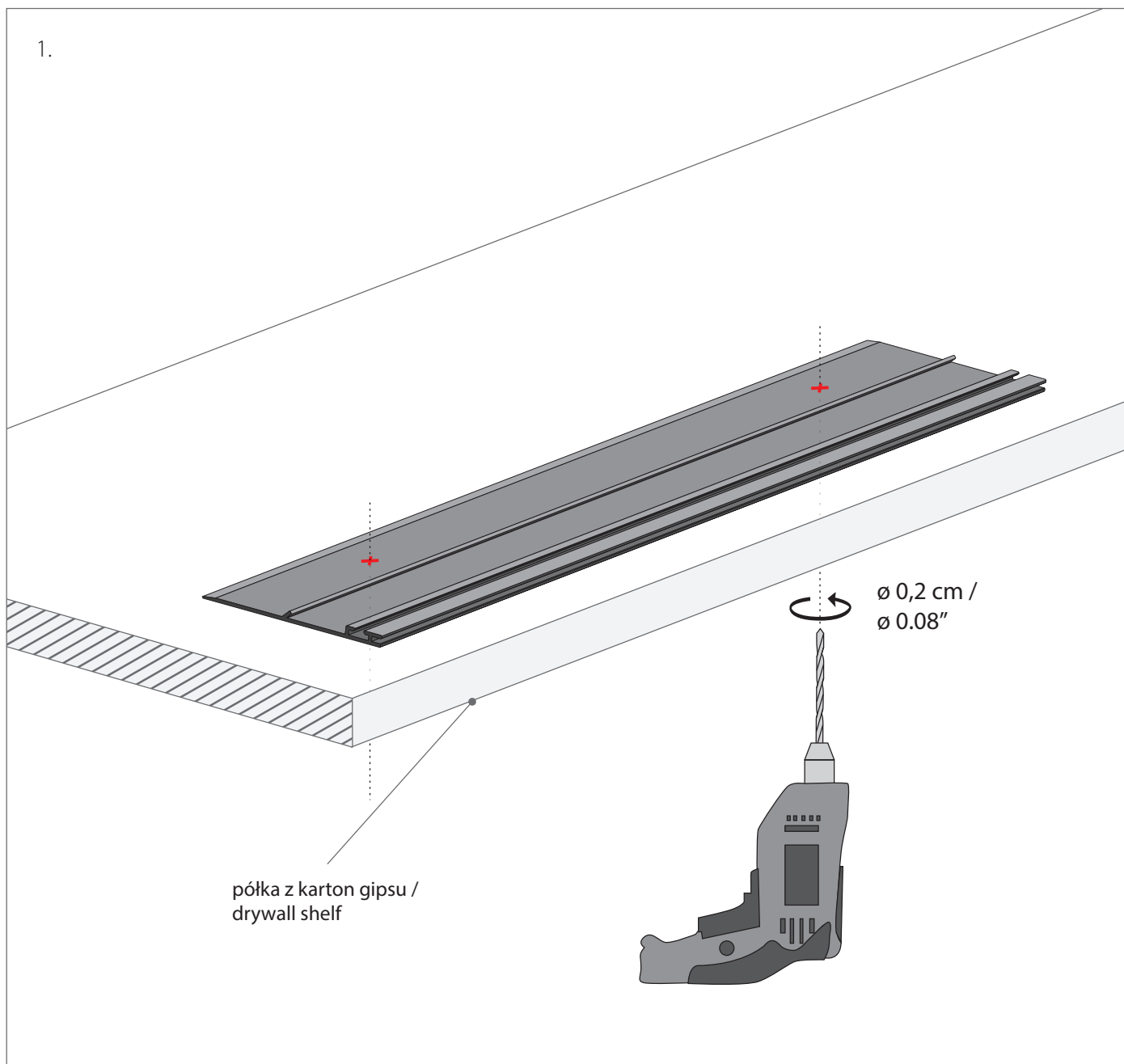
UWAGA:

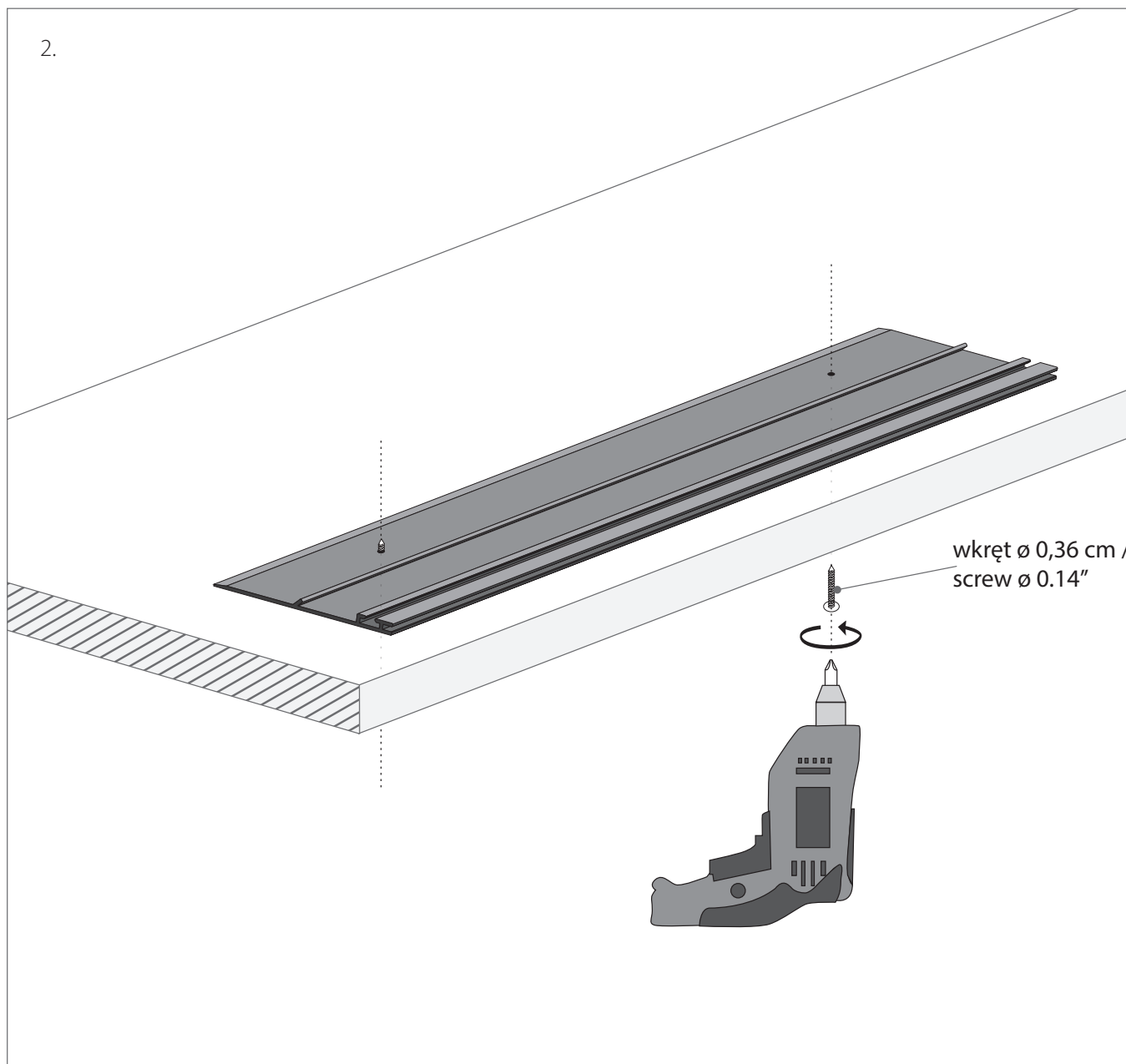
- Pasków LED nie należy przesadnie zaginać.
- Podczas naklejania pasków należy unikać wybrzuszeń.
- Powierzchnia powinna być gładka, bez ostrych krawędzi. Przed naklejeniem paska LED powierzchnię należy odpowiednio oczyścić.

NOTE:

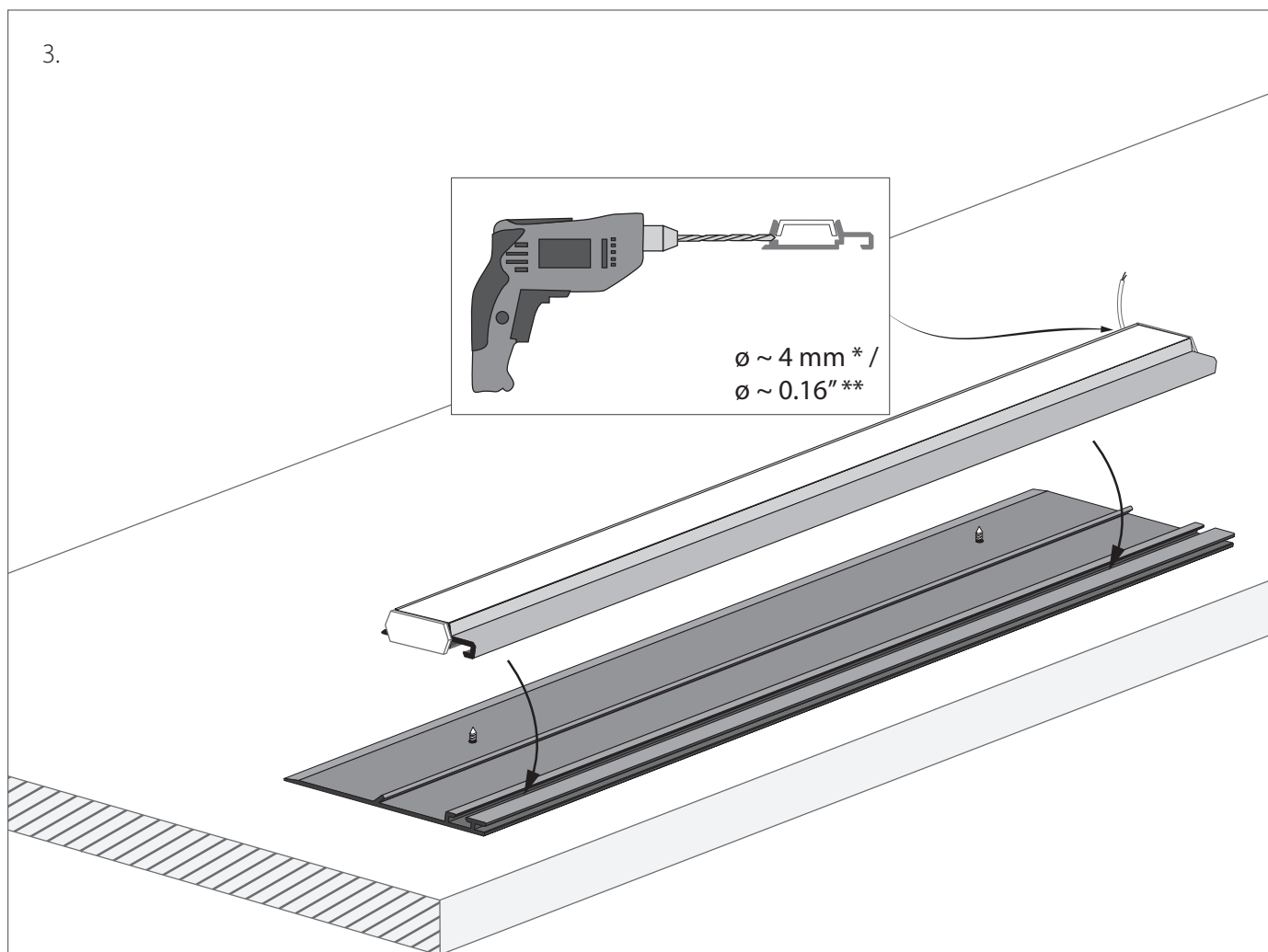
- LED Strips should not be excessively bend.
- When laying LED strips to surface avoid ripples.
- The surface should be smooth, without sharp edges. Before applying the LED strip surface should be clean.

Montaż profilu NISA-PLA do powierzchni (płyty gipsowo-kartonowej, wykonanej z drewna, itp) z wykorzystaniem wkrętów/
Mounting of the NISA-PLA extrusion to a surface (drywall, wood etc) with the use of mounting screws.



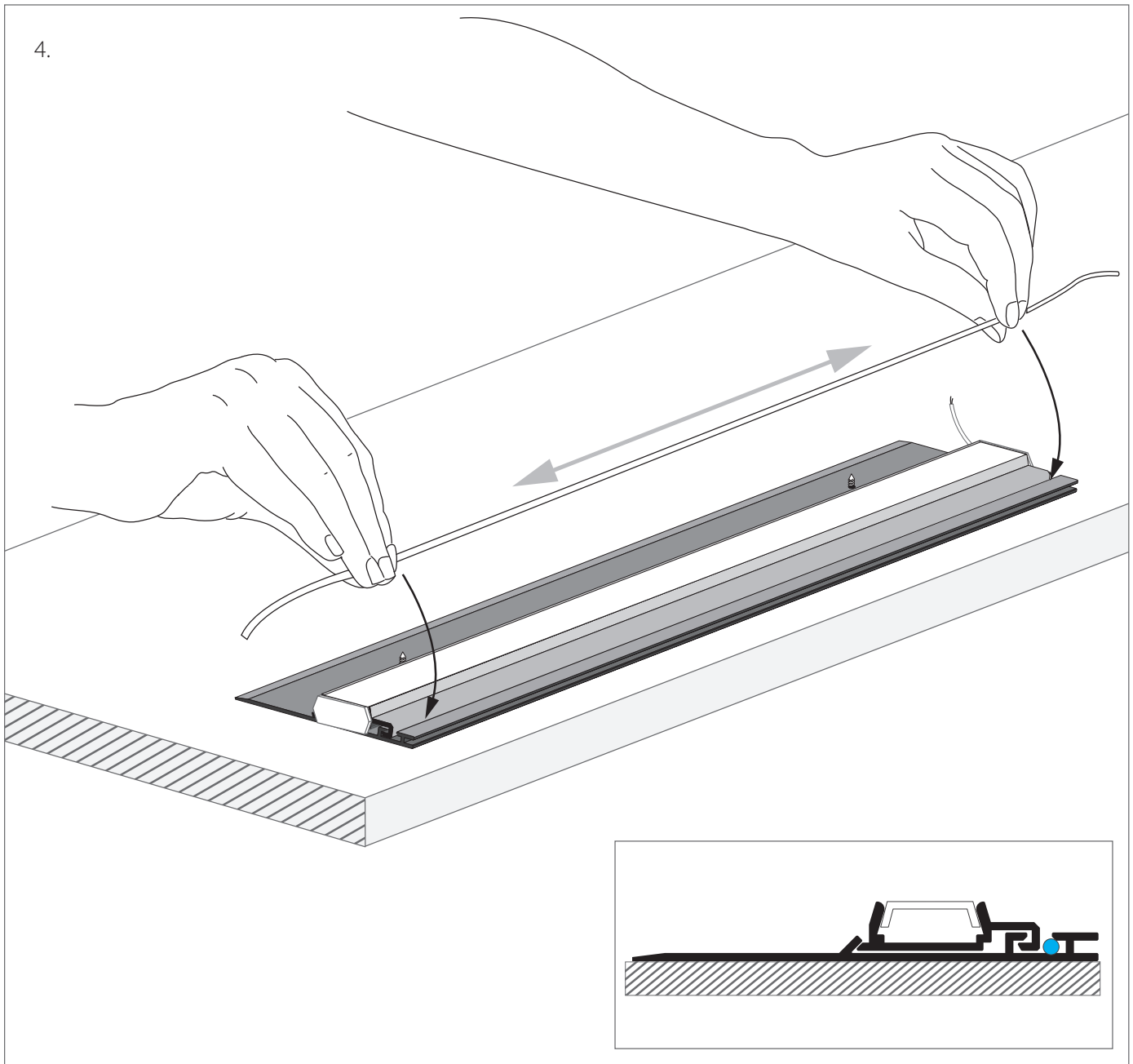


3.

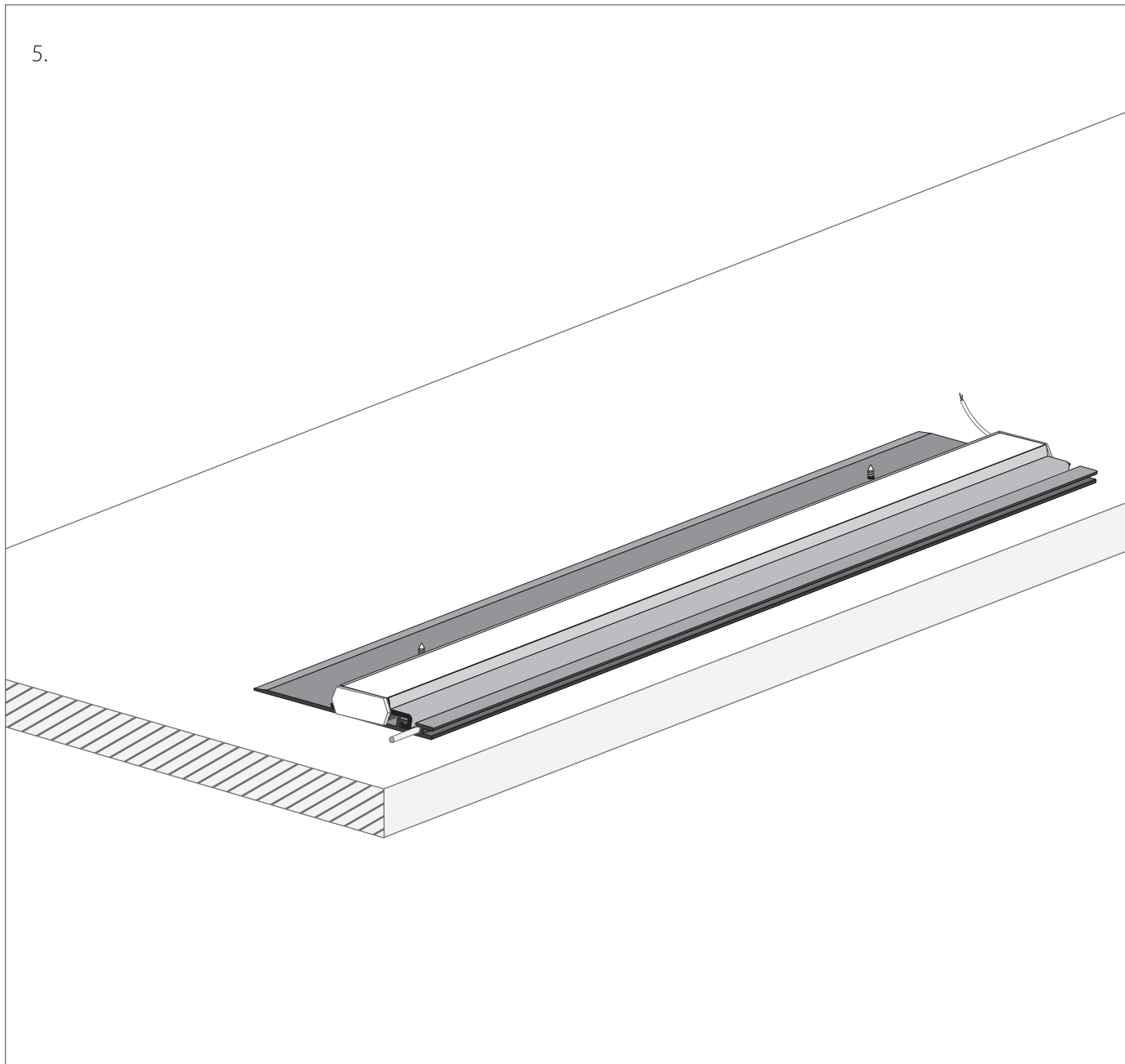


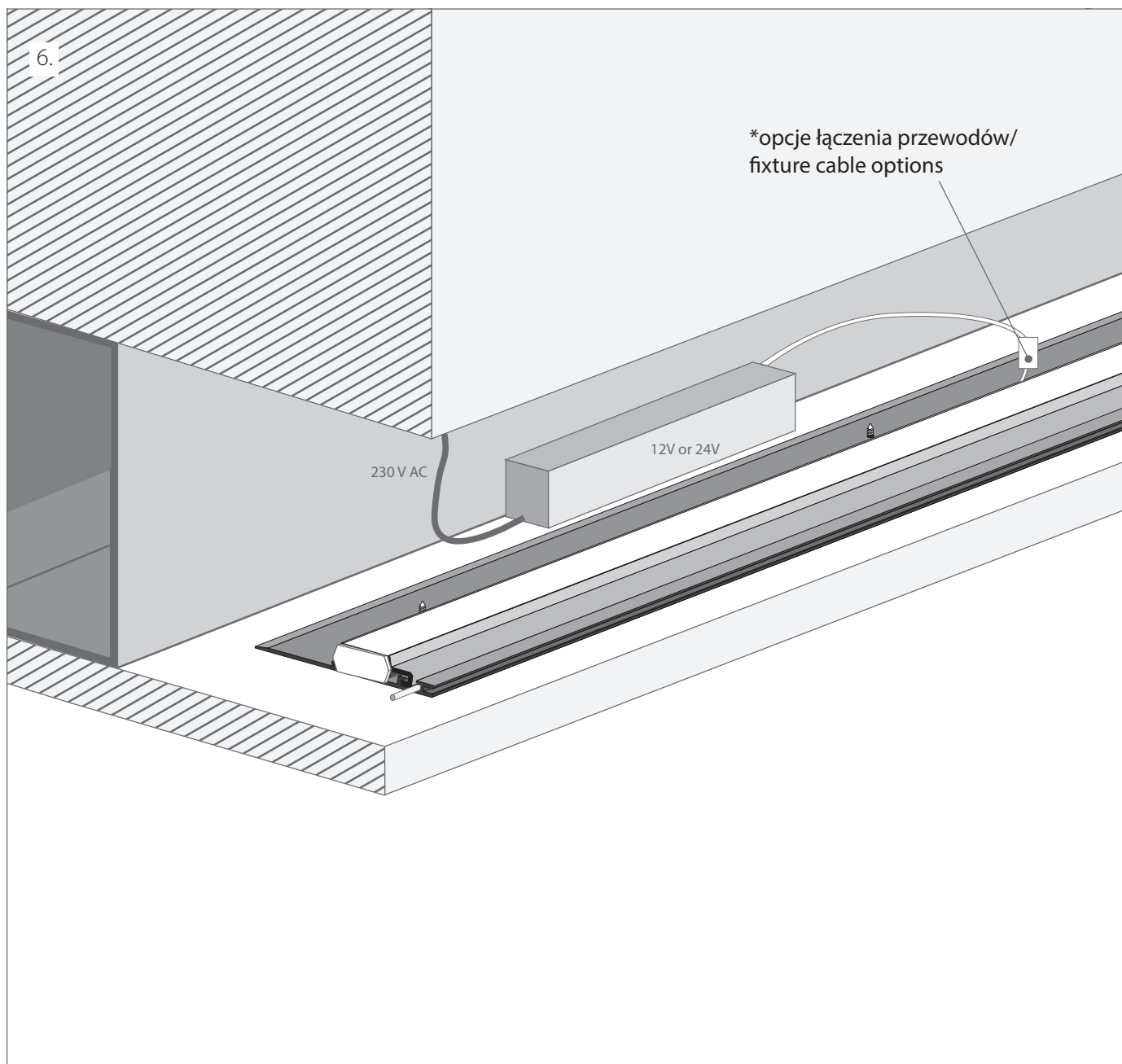
*Średnica otworu zależy od grubości przewodu zasilającego dla LED.

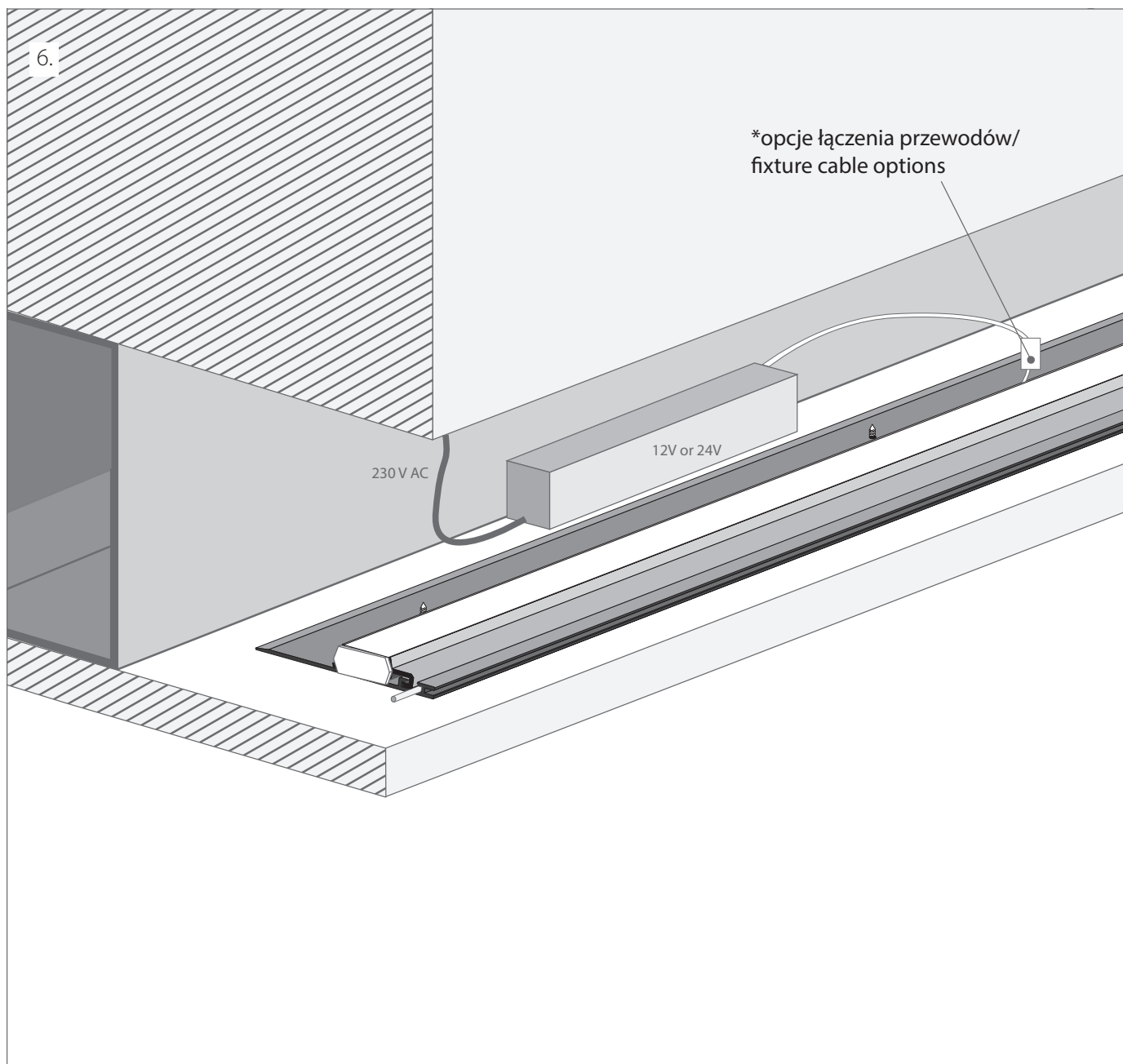
**Diameter of the hole depends on the thickness of the power cable for LED.



5.







Deklaracja zgodności

Niniejszy produkt spełnia wymagania następujących Dyrektyw Unii Europejskiej:
- Dyrektywa RoHS (2011/65/EU)

Producent zaleca, czyszczenie miękką, wilgotną szmatką.
Nie ponosimy odpowiedzialności za szkody powstałe wskutek nieprawidłowego montażu.
Zastrzegamy sobie prawo do zmian w konstrukcji produktu.

Declaration of conformity

The product meet the requirements of the following directives of the European Union:
- Restriction of Hazardous Substances RoHS (2011/65/EU)

Use a damp cloth, never a strong cleaning agent.
We shall assume no liability for damages resulting from wrong installation.
We reserve the right to make changes in the product design.

